



MEETRAPPOR

Winschoter Hogebrug 1B, Blijham

Object type: Vrijstaand

7/3/2020

Winschoter Hogebrug 1B, Blijham

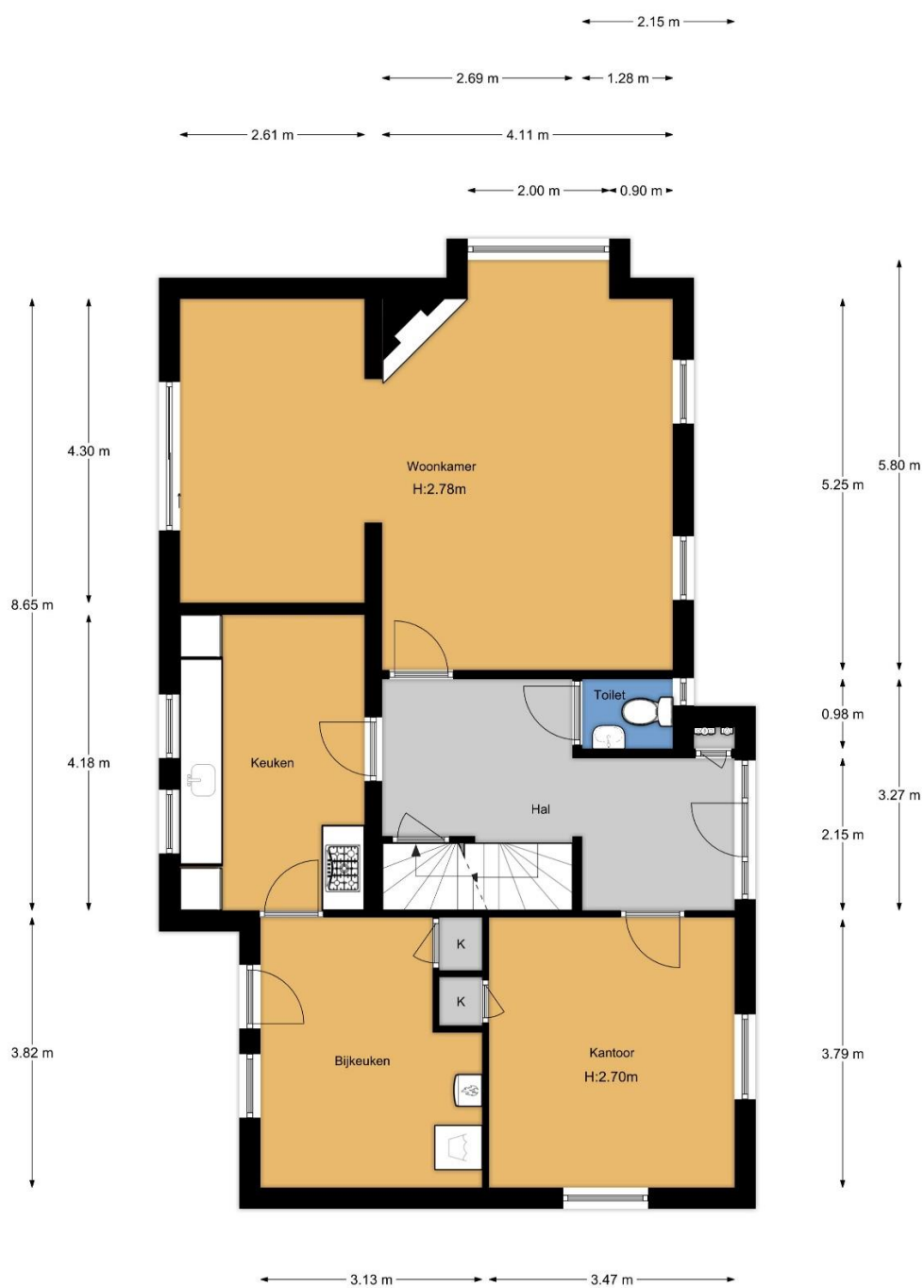
Uniforme meetstaat Gebruiksoppervlakte woningen conform de Branchebrede Meetinstructie (BBMI)

Totaal woning	Totaal Gebruiksoppervlakte Wonen	185.50 m²
	Totaal Overig inpandige ruimte	8.70 m²
	Totaal Gebouwgebonden buitenruimte	0.00 m²
	Totaal Externe bergruimte	0.00 m²
	Totaal Inhoud	753.28 m³
Begane grond	Totale inpandige gebruiksoppervlakte	89.90 m²
	Aftrekposten (nissen, trapgaten, vides, etc)	0.00 m ²
	Overig inpandige ruimte	0.00 m ²
	Gebruiksoppervlakte wonen	89.90 m ²
	Gebouwgebonden buitenruimte	0.00 m²
	Externe bergruimte	0.00 m ²
1^e verdieping	Totale inpandige gebruiksoppervlakte	61.80 m²
	Aftrekposten (nissen, trapgaten, vides, etc)	0.00 m ²
	Overig inpandige ruimte	0.00 m ²
	Gebruiksoppervlakte wonen	61.80 m ²
	Gebouwgebonden buitenruimte	0.00 m²
	Externe bergruimte	0.00 m ²
2^e verdieping	Totale inpandige gebruiksoppervlakte	33.80 m²
	Aftrekposten (nissen, trapgaten, vides, etc)	0.00 m ²
	Overig inpandige ruimte	0.00 m ²
	Gebruiksoppervlakte wonen	33.80 m ²
	Gebouwgebonden buitenruimte	0.00 m²
	Externe bergruimte	0.00 m ²
Kelder	Totale inpandige gebruiksoppervlakte	8.70 m²
	Aftrekposten (nissen, trapgaten, vides, etc)	0.00 m ²
	Overig inpandige ruimte	8.70 m ²
	Gebruiksoppervlakte wonen	0.00 m ²
	Gebouwgebonden buitenruimte	0.00 m²
	Externe bergruimte	0.00 m ²

Winschoter Hogebrug 1B, Blijham

Begane grond

H = 2,78 m



Gebruiksoppervlakte wonen	89.90 m²
Overig inpandige ruimte	0.00 m²
Gebouw gebonden buitenruimte	0.00 m²
Externe bergruimte	0.00 m²

Bij het bepalen van de vloeroppervlakte en de inhoud is uitgegaan van "Meetinstructie gebruiksoppervlakte woningen januari 2018" en "Meetinstructie bruto inhoud woningen januari 2018". Deze instructies zijn ontwikkeld in opdracht van Vastgoed Pro, NVM, VBO en Waarderingskamer. Bij deze meetinstructie is uitgegaan van de NEN 2580:2007 NL, inzake "Oppervlakten en inhoud van gebouwen - Termen definities en bepalingmethoden", inclusief het correctieblad C1:2008. De meetinstructie is een vereenvoudigde en aangepaste variant op deze NEN 2580. NEN 2580 geldt voor alle gebouwen. De meetinstructie alleen voor woonhuizen en appartementen.

Winschoter Hogebrug 1B, Blijham

1^e verdieping

H = 2,30 m



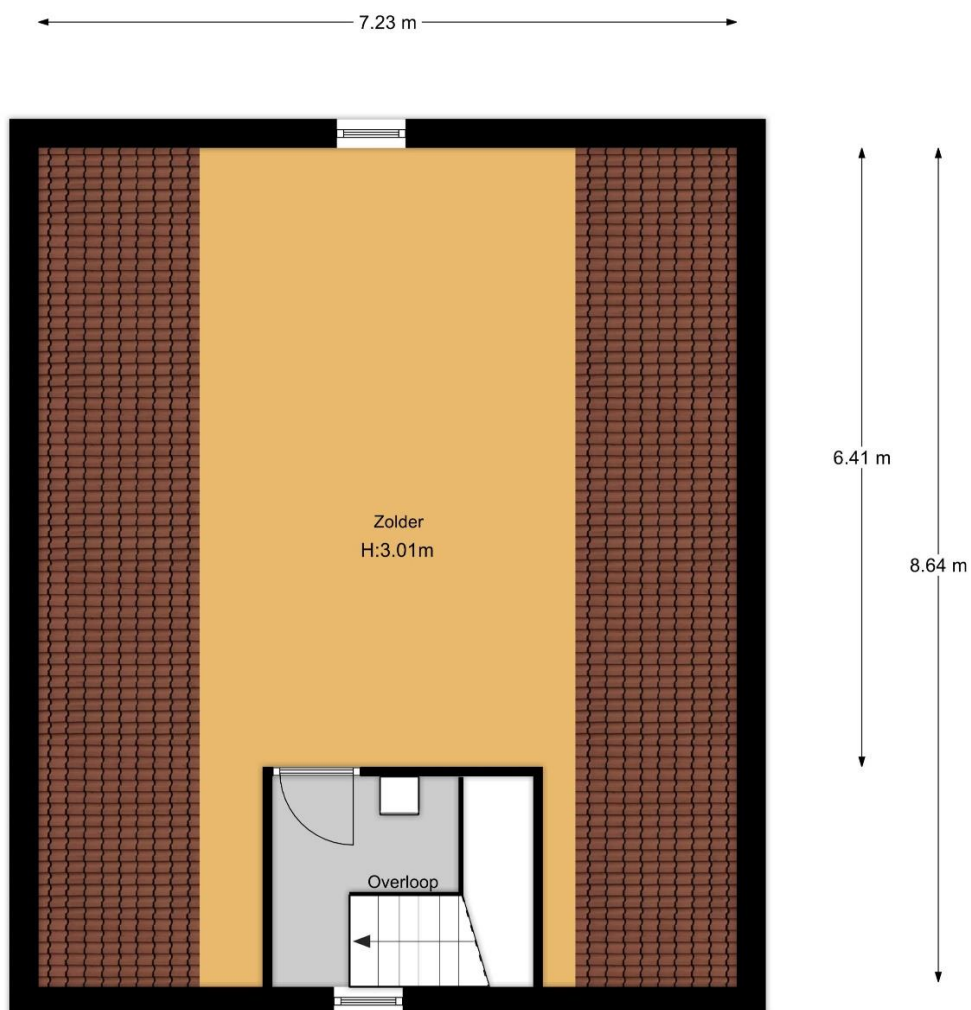
Gebruiksoppervlakte wonen	61.80 m²
Overig inpandige ruimte	0.00 m²
Gebouw gebonden buitenruimte	0.00 m²
Externe bergruimte	0.00 m²

Bij het bepalen van de vloeroppervlakte en de inhoud is uitgegaan van "Meetinstructie gebruiksoppervlakte woningen januari 2018" en "Meetinstructie bruto inhoud woningen januari 2018". Deze instructies zijn ontwikkeld in opdracht van Vastgoed Pro, NVM, VBO en Waarderingskamer. Bij deze meetinstructie is uitgegaan van de NEN 2580:2007 NL, inzake "Oppervlakten en inhoud van gebouwen - Termen definities en bepalingmethoden", inclusief het correctieblad C1:2008. De meetinstructie is een vereenvoudigde en aangepaste variant op deze NEN 2580. NEN 2580 geldt voor alle gebouwen. De meetinstructie alleen voor woonhuizen en appartementen.

Winschoter Hogebrug 1B, Blijham

2^e verdieping

H = 3,01 m



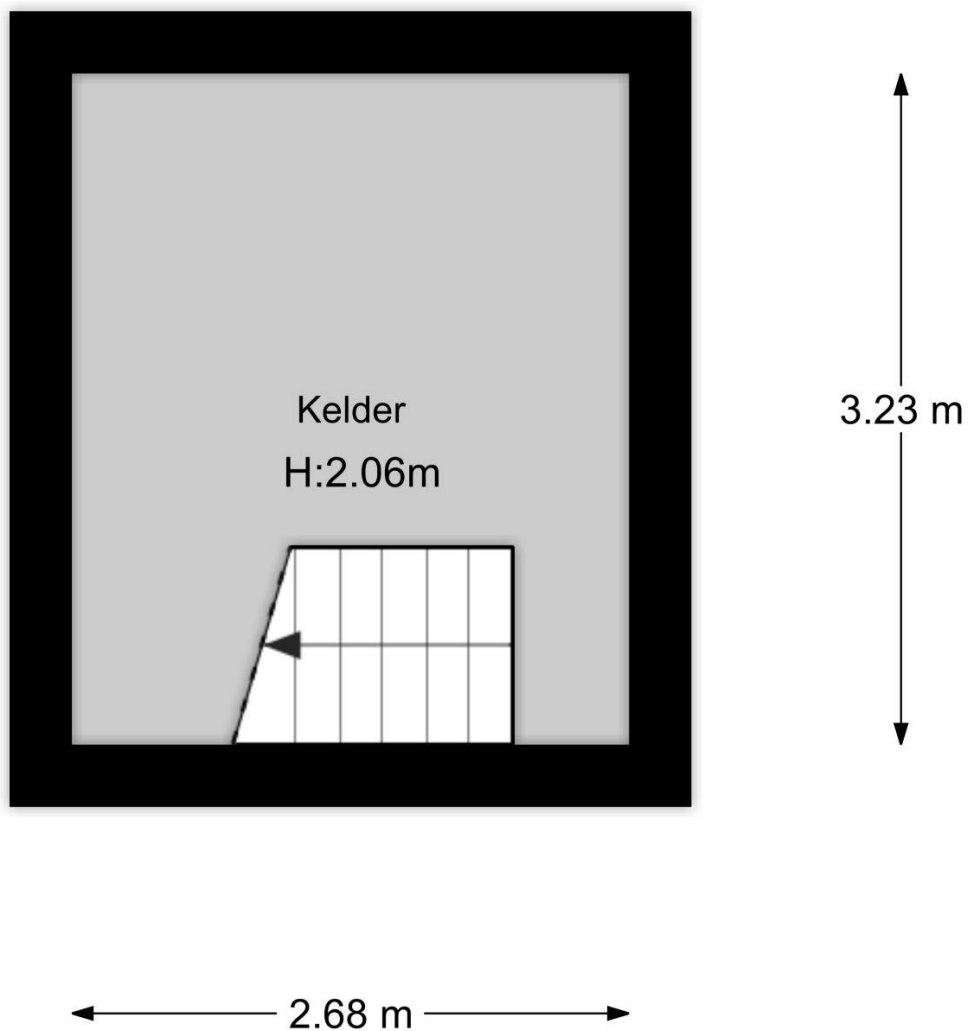
Gebruiksoppervlakte wonen	33.80 m²
Overig inpandige ruimte	0.00 m²
Gebouw gebonden buitenruimte	0.00 m²
Externe bergruimte	0.00 m²

Bij het bepalen van de vloeroppervlakte en de inhoud is uitgegaan van "Meetinstructie gebruiksoppervlakte woningen januari 2018" en "Meetinstructie bruto inhoud woningen januari 2018". Deze instructies zijn ontwikkeld in opdracht van Vastgoed Pro, NVM, VBO en Waarderingskamer. Bij deze meetinstructie is uitgegaan van de NEN 2580:2007 NL, inzake "Oppervlakten en inhoud van gebouwen - Termen definities en bepalingmethoden", inclusief het correctieblad C1:2008. De meetinstructie is een vereenvoudigde en aangepaste variant op deze NEN 2580. NEN 2580 geldt voor alle gebouwen. De meetinstructie alleen voor woonhuizen en appartementen.

Winschoter Hogebrug 1B, Blijham

Kelder

H = 2,06 m



Gebruiksoppervlakte wonen	0.00 m²
Overig inpanidige ruimte	8.70 m²
Gebouw gebonden buitenruimte	0.00 m²
Externe bergruimte	0.00 m²

Bij het bepalen van de vloeroppervlakte en de inhoud is uitgegaan van "Meetinstructie gebruiksoppervlakte woningen januari 2018" en "Meetinstructie bruto inhoud woningen januari 2018". Deze instructies zijn ontwikkeld in opdracht van Vastgoed Pro, NVM, VBO en Waarderingskamer. Bij deze meetinstructie is uitgegaan van de NEN 2580:2007 NL, inzake "Oppervlakten en inhoud van gebouwen - Termen definities en bepalingmethoden", inclusief het correctieblad C1:2008. De meetinstructie is een vereenvoudigde en aangepaste variant op deze NEN 2580. NEN 2580 geldt voor alle gebouwen. De meetinstructie alleen voor woonhuizen en appartementen.